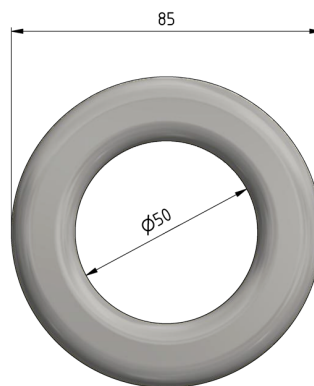
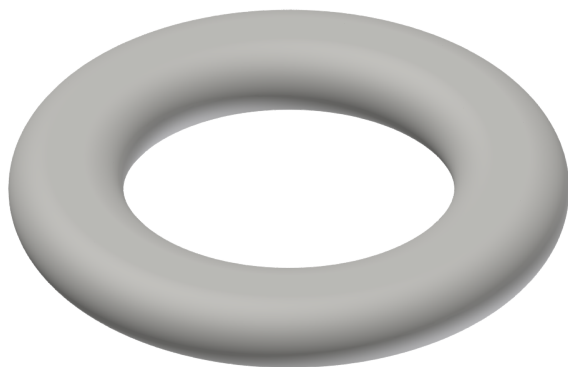


Abspannring klein, Ø innen = 50 mm

Artikelnummer E1427-01



Abmessungen

Ø1: 50 mm

A: 12 mm

Ø2: 85 mm

Material und Gewicht

Gewicht: 0.300 kg

Material: St fverz

Lasten

Bruchlast: 43.5 kN

Bemerkungen

Für eine Kombination mit dem KULOOP Isolator ist der Schäkel D4051-01 zu verwenden.