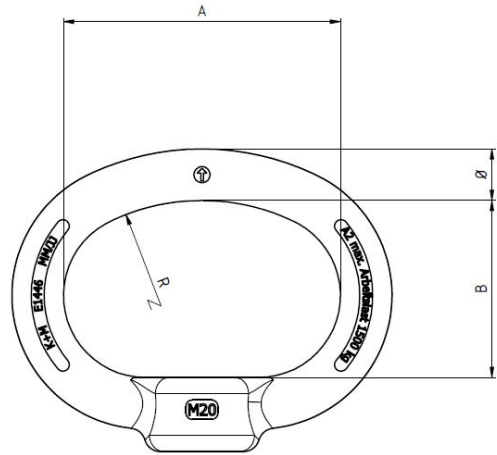


Bügel für Mauerbolzen, M20 St Inox

Artikelnummer E1446-02



Abmessungen

A: 86 mm

B: 55 mm

Ø: 16 mm

R: 65 mm

Material und Gewicht

Material: St Inox

Gewicht: 0.525 kg

Bemerkungen

Anwendung für:

- Mauerbolzen mit demontierbarem Bügel
- Mauerbolzen mit Befestigungsplatte