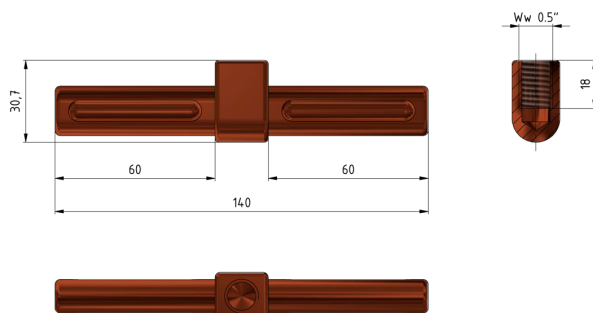
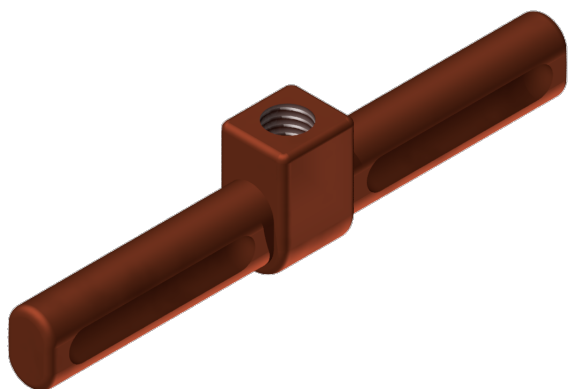


Rohrverbindungsstück mit Ansatz 0.5"

Artikelnummer E1491-01



Material und Gewicht

Material: Cu
Gewicht: 0.230 kg

Bemerkungen

- Für Rohranschluss (beidseitig)
- Cu-Rohr wird gepresst