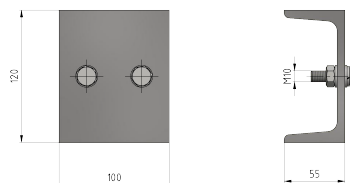
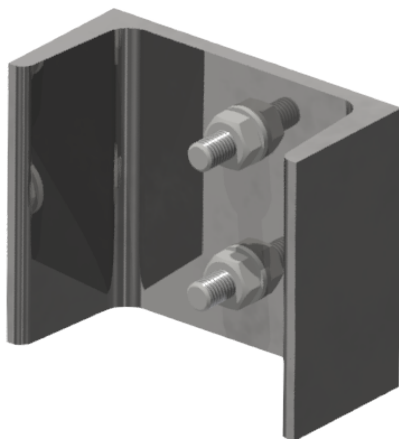


Zwischenstück zu Konsole für Überspannungsableiter an Rundmaste

Artikelnummer E1913-01



Abmessungen

B: 120 mm

Ø: M10 mm

A: 100 mm

C: 55 mm

Material und Gewicht

Gewicht: 1.440 kg

Material: St fverz

Bemerkungen

- Zwischenstück ist zusätzlich notwendig für die Befestigung der Konsole für Überspannungsableiter für Rundmaste