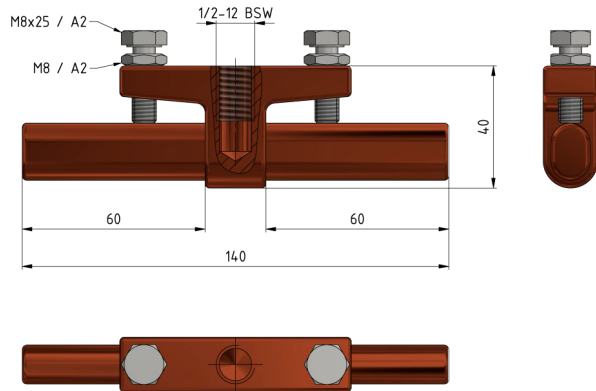
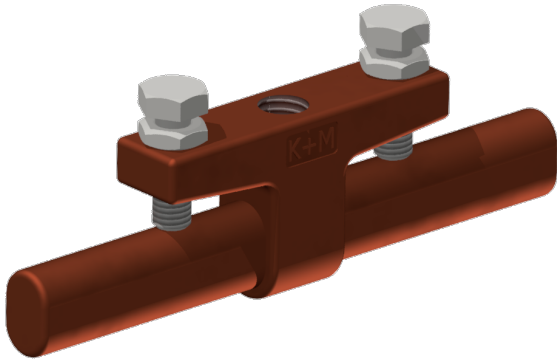


# Rohrverbindungsstück komplett, klemmbar

Artikelnummer E1944-01



## Abmessungen

C: 40 mm  
B: 60 mm  
A: 140 mm  
Ø: 1/2-12 BSW

## Material und Gewicht

Gewicht: 0.430 kg  
Material: Cu

## Bemerkungen

- Für Rohranschluss (beidseitig)
- Cu-Rohr wird geklemmt