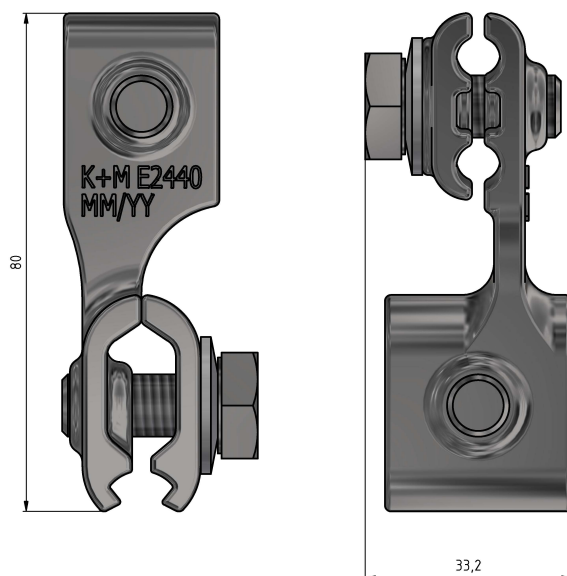


Fahrdrahtklemme VWS

Artikelnummer E2440-01



Material und Gewicht

Gewicht: 0.212 kg

Material: Inox

Bemerkungen

- Für Rillenfahrdraht 80-120 mm²(Andere Fahrdrahtquerschnitte auf Anfrage)