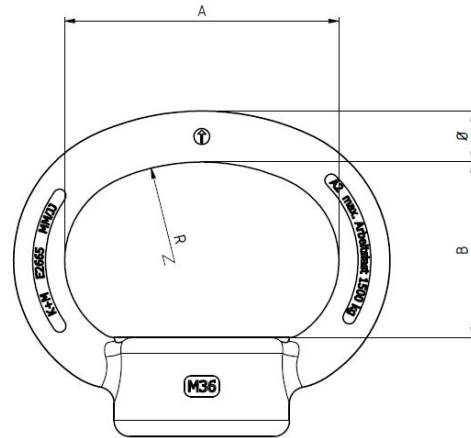


Bügelmutter für Mauerbolzen, M36 St Inox

Artikelnummer E2665-01



Abmessungen

A: 86 mm

B: 55 mm

Ø: 16 mm

R: 65 mm

Material und Gewicht

Material: St Inox

Gewicht: 0.92 kg

Bemerkungen

Anwendung für:

- Mauerbolzen mit demontierbarem Bügel
- Mauerbolzen mit Befestigungsplatte