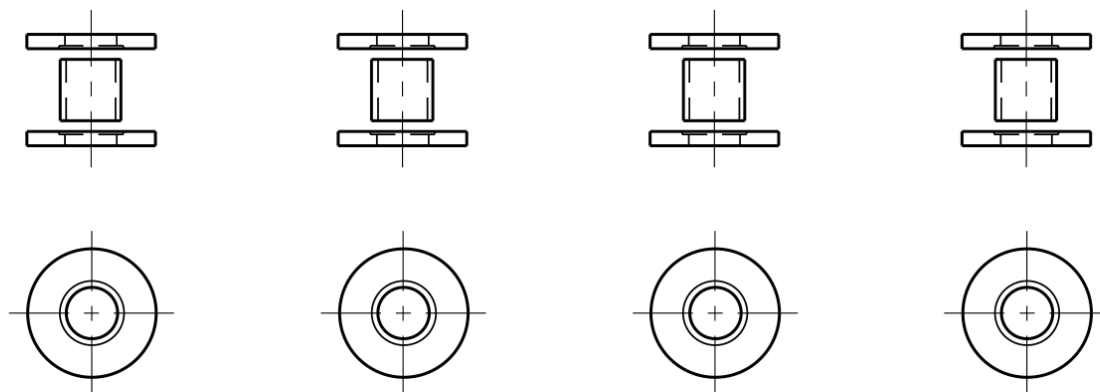


Mastisolation für Breitflanschmaste mit Fussplatte, für 4 Fundamentschrauben M30

Artikelnummer 100137



Spezifikation

Durchschlagsfestigkeit: Isolierscheiben 19 kV/mm
Durchschlagsfestigkeit: Isolierhülsen 12 kV/mm

Bemerkungen

- Mastisolation Kst