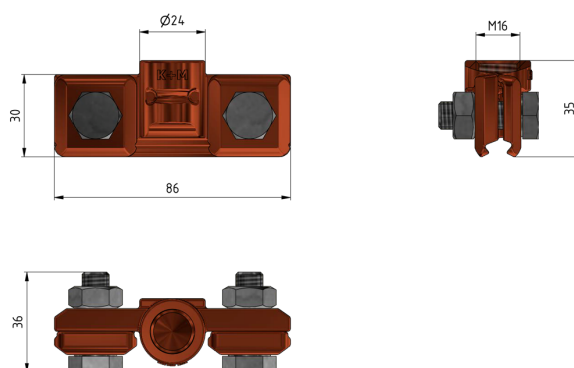
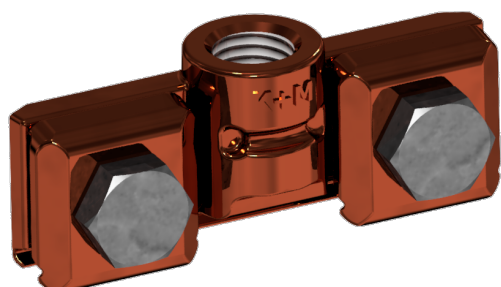


# Fahrdrahtklemme komplett, mit Gewinde M16

Artikelnummer E3183-01



## Material und Gewicht

Gewicht: 0.345 kg

Material: CuNiSi

## Bemerkungen

- Für Rillenfahrdraht 80-120 mm<sup>2</sup>(Andere Fahrdrahtquerschnitte auf Anfrage)