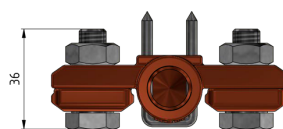
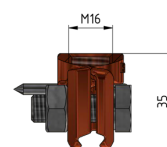
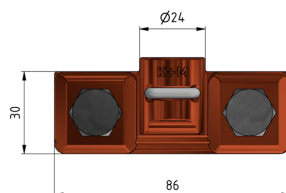
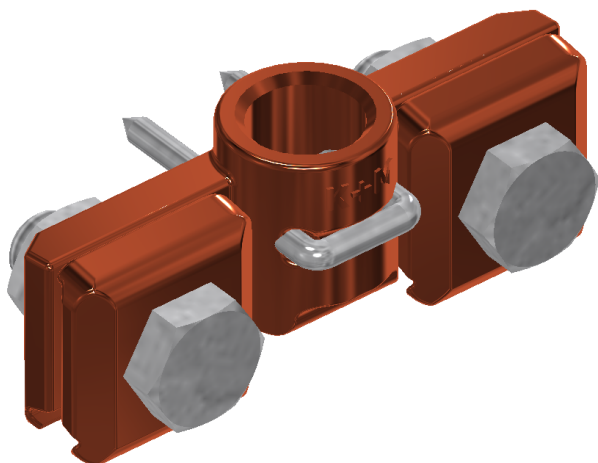


# Fahrdrahtklemme komplett, mit Ringnut $\varnothing = 16$ mm

Artikelnummer E3183-03



## Abmessungen

A: 86 mm

C: 16 mm

B: 35 mm

## Material und Gewicht

Gewicht: 0.345 kg

Material: CuNiSi

## Bemerkungen

- Für Rillenfahrdraht 80-120 mm<sup>2</sup> (Andere Fahrdrahtquerschnitte auf Anfrage)