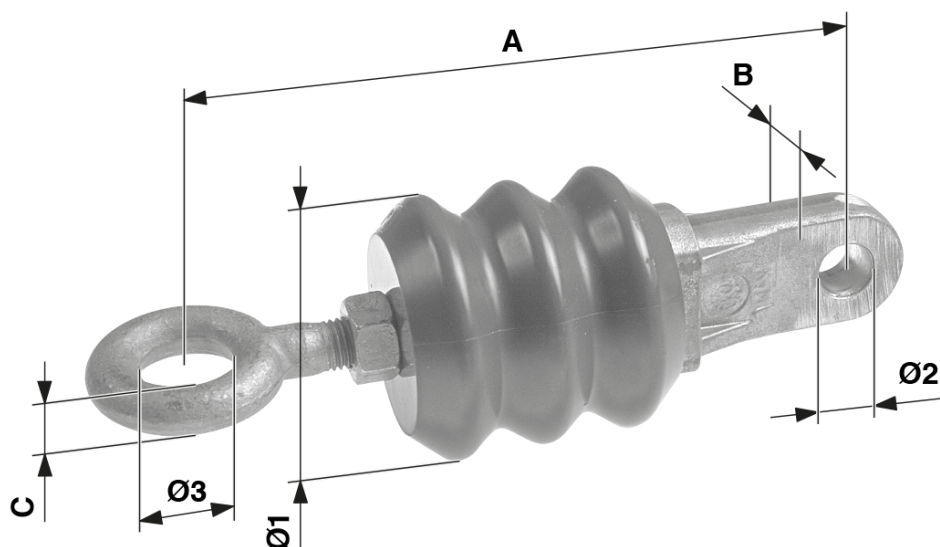


Stabilisator mit Öse und Lappen komplett, Kunststoff, $\varnothing = 80$ mm

Artikelnummer E3301-01



Abmessungen

A: 200 mm

B: 18 mm

Ø2: 17 mm

Ø1: 80 mm

C: 14.5 mm

Ø3: 27 mm

Material und Gewicht

Gewicht: 1.140 kg

Lasten

Bruchlast: 30 kN

Spezifikation

Betriebsspannung: max. 3.000 kV

Minimaler Kriechweg: 120 mm

Bemerkungen

- Anschlussarmaturen Alu/St fverz