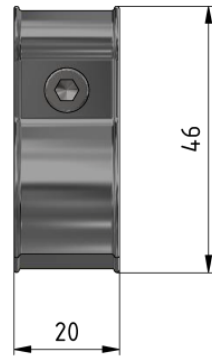
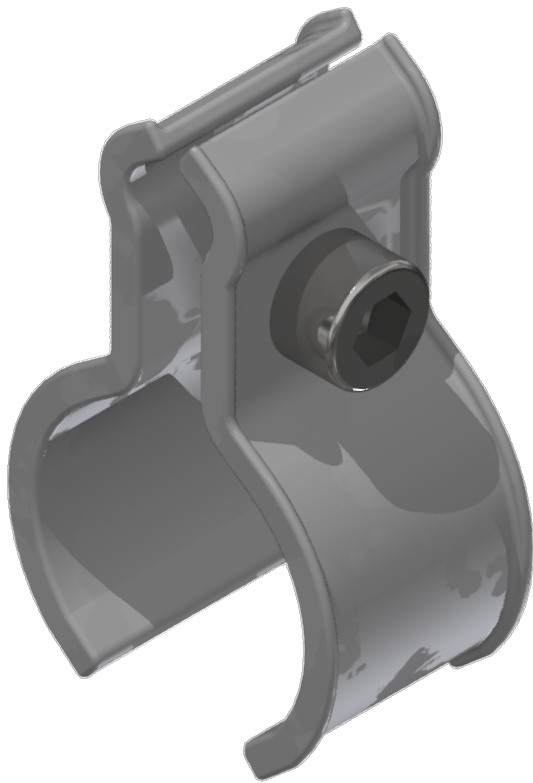


Kabelbride für Kabeldurchmesser 24-28 mm an Stahl-/Stahlkupferseil 26-50 mm²

Artikelnummer E3660-01



Material und Gewicht

Material: St Inox

Bemerkungen

- Anwendung: Für Befestigung elektrische Verbindungen (Querverbinder TB/STB) an Querspanner für Standard K+M Kabel 185 -240 mm²
- An Stahl-/Stahlkupferseil 26-50 mm², Seildurchmesser 6.5-9 mm