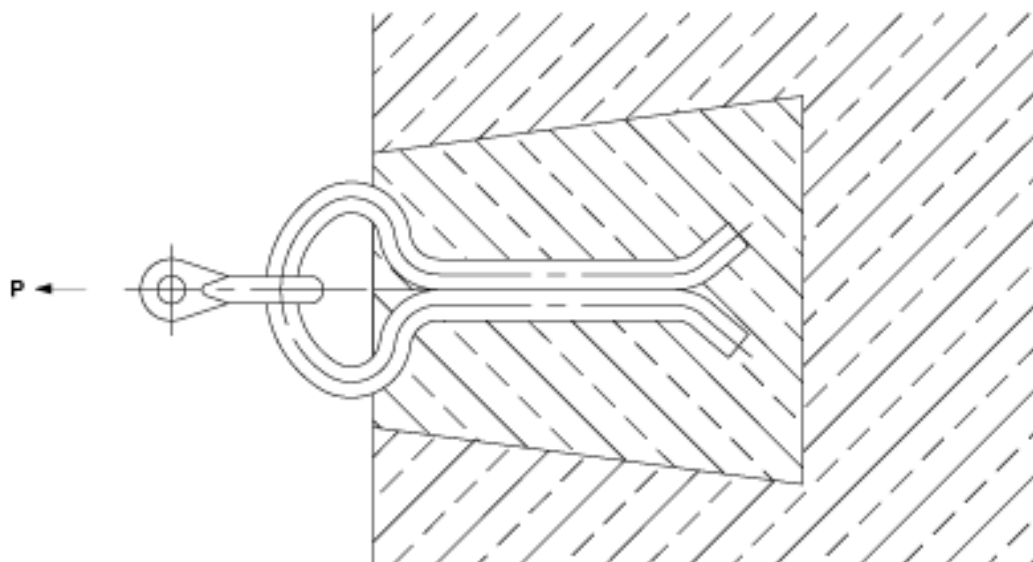


# Mauerbolzen mit Schäkel, St fverz

Artikelnummer 100143



## Lasten

Zugkraft P zulässig: 12 kN

## Bemerkungen

- Anwendung bei Normalgebäuden ohne Aussenisolation oder Fassadenverkleidung