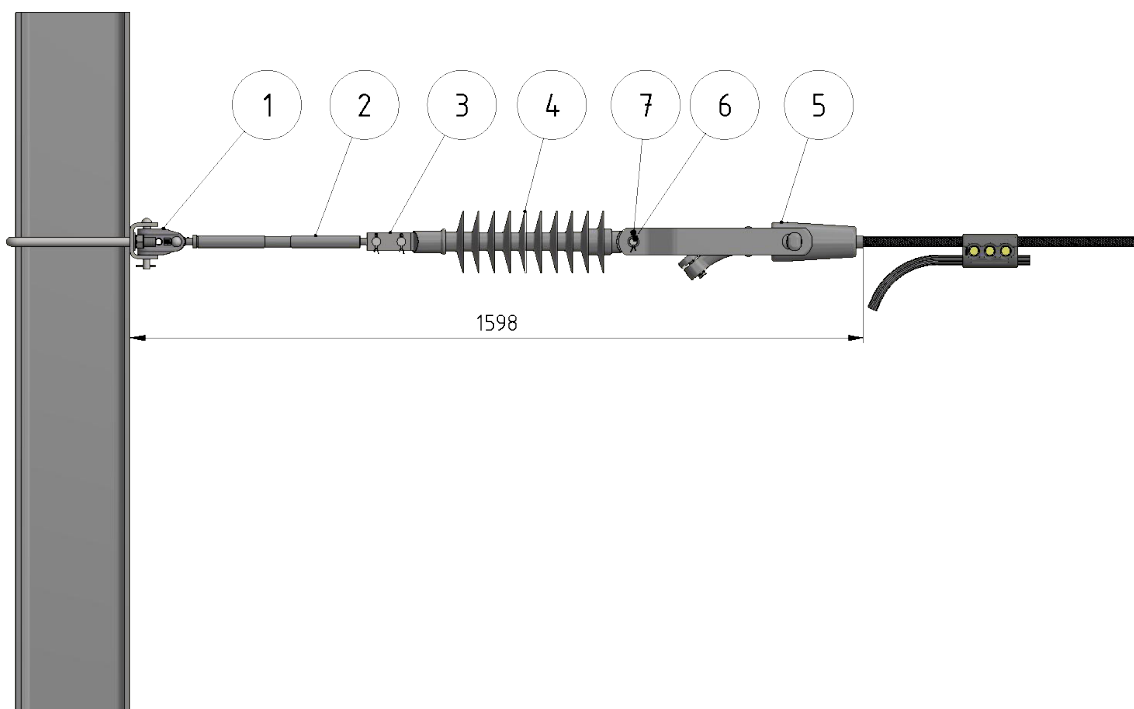


Abfangung Feeder 280 mm² ALU

Artikelnummer 823003



Material und Gewicht

Armaturen: Aluminiumguss
Verbindungselemente: Stahl rostfrei
Gabelendmuffe: Stahl rostfrei
Mastbride: Stahl feuerverzinkt
Isolator: GFK/Silikon

Spezifikation

Masttyp: HEB260

Kriechweg Isolator = 1241 mm

Feeder = ALU 180 mm²

Höchste Dauerspannung = 27.5 kV AC

Bemerkungen

Andere Mastgrößen auf Anfrage