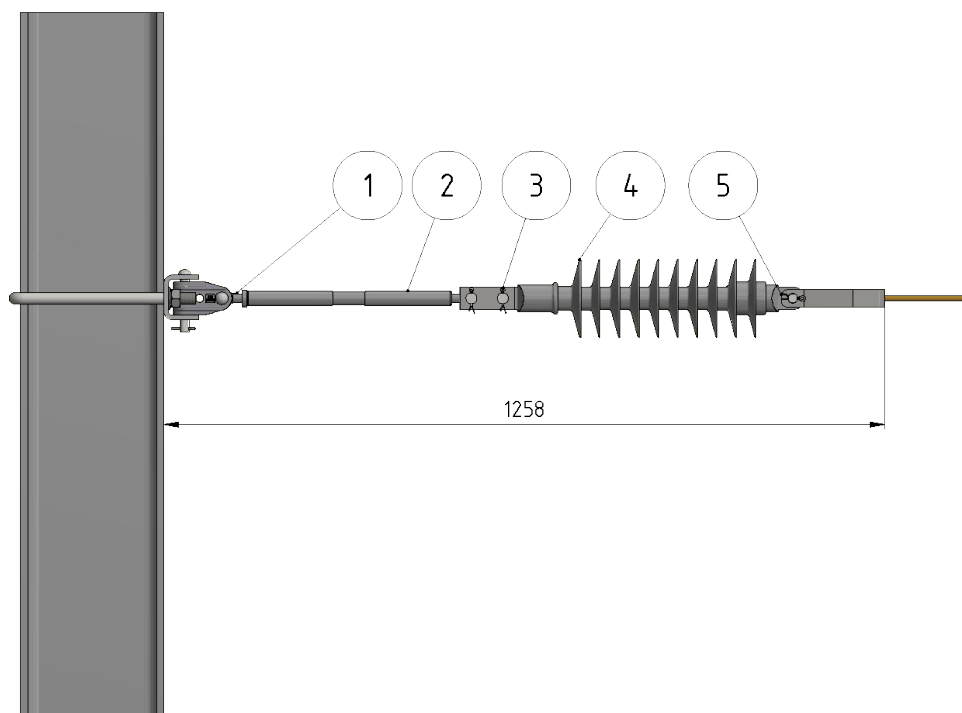


# Abfangung Tragseil 70 mm<sup>2</sup>

Artikelnummer 823004



## Material und Gewicht

Armaturen: Aluminiumguss  
Verbindungselemente: Stahl rostfrei  
Gabelendmuffe: Stahl rostfrei  
Mastbride: Stahl feuerverzinkt  
Isolator: GFK/Silikon

## Spezifikation

Masttyp: HEB260

Kriechweg Isolator = 1241 mm

Tragseil = Bronze 70 mm<sup>2</sup>

Höchste Dauerspannung = 27.5 kV AC

## Bemerkungen

Andere Mastgrößen auf Anfrage