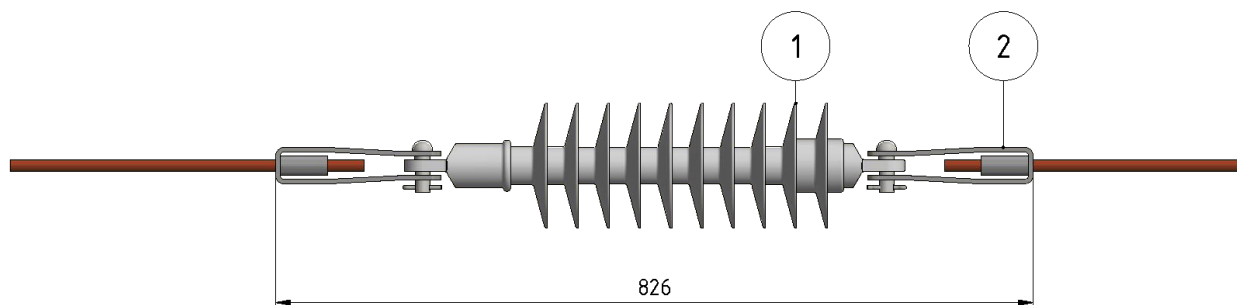


Zwischenisolation Fahrdraht 120mm², Kupfer

Artikelnummer 823006



Material und Gewicht

Verbindungselemente: Stahl rostfrei
Gabelendmuffe: Stahl rostfrei
Isolator: GFK/Silikon

Spezifikationen

Kriechweg Isolator = 1241 mm
Fahrdraht = Kupfer 120 mm²
Höchste Dauerspannung = 27.5 kV AC