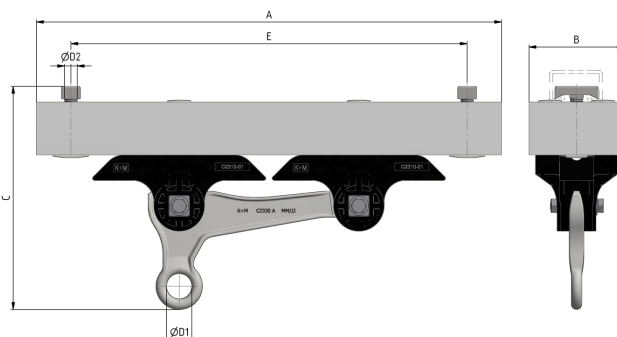


# Isolierkörper an Ankerschiene Typ 3B mit Aufhängeschrauben KUSYS Typ 2 mit Einfach-Öse

Artikelnummer C2380-01



## Abmessungen

A: 440 mm  
B: 90 mm  
C: 211 mm  
E: 375 mm  
ØD1: 24 mm  
ØD2: M12

## Material und Gewicht

Material: Kst / INOX / Alu  
Gewicht: 4.1 kg

## Lasten

Anziehdrehmoment Schrauben und 6kt-Muttern  
M8: 17 Nm  
Bruchlast horizontal: 5.4 kN  
Anziehdrehmoment Aufhängeschrauben M12: :  
40 Nm

## Angewandte Normen

DIN EN 50119  
DIN EN 50124-1  
DIN EN 50151  
CEI / IEC 60060-1

## Funktion

Isolierkörper zur Befestigung an Ankerschienen Typ 3B, in mittleren bis engen Kurven. Zur Aufnahme von Strassenbahn-Hängedrähte und Spurhalter.

## Spezifikationen

Betriebsspannung: max. 1500 V DC

## Bemerkungen

Befestigung an andere Typen von Ankerschiene auf Anfrage.  
Durch austauschen der Befestigung, kann die Aufhängung an Querspannseile und an Rohre montiert werden.