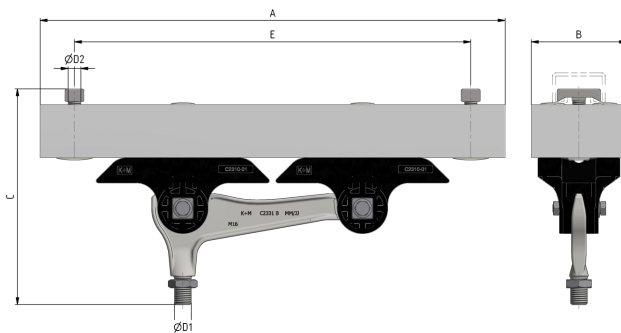


Isolierkörper an Ankerschiene Typ 3B mit Aufhängeschrauben KUSYS Typ 2 mit Gewindeanschluss M16 starr

Artikelnummer C2383-01



Abmessungen

A: 440 mm
B: 90 mm
C: 204 mm
E: 375 mm
ØD1: M16
ØD2: M12

Material und Gewicht

Material: Kst / INOX / Alu
Gewicht: 4.3 kg

Lasten

Anziehdrehmoment Schrauben und 6kt-Muttern
M8: 17 Nm
Bruchlast horizontal: 1.6 kN
Anziehdrehmoment Aufhängeschrauben M12: :
40 Nm

Angewandte Normen

DIN EN 50119
DIN EN 50124-1
DIN EN 50151
CEI / IEC 60060-1

Funktion

Isolierkörper zur Befestigung an Ankerschienen Typ 3B, in mittleren bis engen Kurven. Starre Gewindeanschluss, zur Aufnahme von Bahn-, Strassenbahn- Trolleybus- Oberleitungen, wie Spurhalter, Feederklemme und Klemme kurz.

Spezifikationen

Betriebsspannung: max. 1500 V DC

Bemerkungen

Befestigung an andere Typen von Ankerschiene auf Anfrage.
Durch austauschen der Befestigung, kann die Aufhängung an Querspannseile und an Rohre montiert werden.