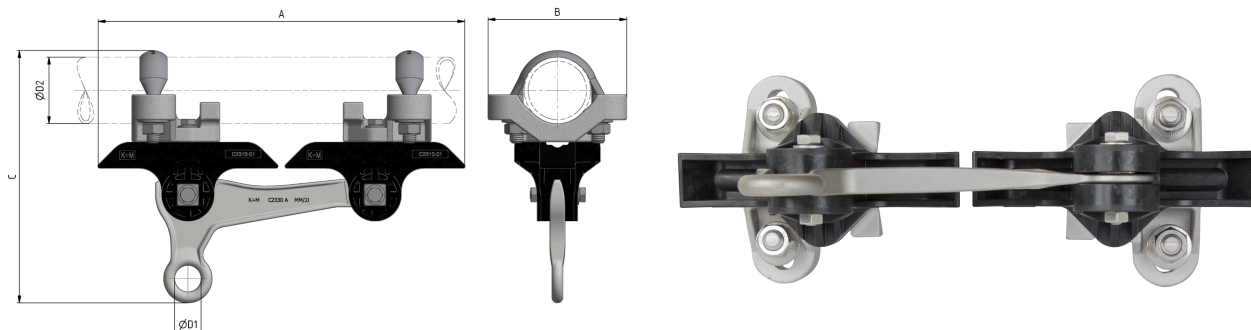


Isolierkörper KUSYS2 komplett Konsole mit Einfach-Öse, an Rohr 2.5"

Artikelnummer C2379-03



Abmessungen

A: 334 mm

B: 126 mm

C: 247 mm

ØD1: 24 mm

ØD2: G2.5" (76.1 mm)

Material und Gewicht

Material: Kst / INOX / Alu

Gewicht: 2.7 kg

Lasten

Anziehdrehmoment Schrauben und 6kt-Muttern

M8: 17 Nm

Bruchlast horizontal: 27 kN

Anziehdrehmoment Aufhängeschrauben M12: :
40 Nm

Angewandte Normen

DIN EN 50119

DIN EN 50124-1

DIN EN 50151

CEI / IEC 60060-1

Funktion

Isolierkörper zur Befestigung an Rohr, in mittleren bis engen Kurven. Zur Aufnahme von Strassenbahn-Hängedrähte und Spurhalter.

Spezifikationen

Betriebsspannung: max. 1500 V DC

Bemerkungen

Die Anwendung in Oberleitungsanlagen bedingt eine weite Isolation des Tragwerkes gegenüber den Stützpunkten.

Optional: durch wechseln der Bügelschraube ist die Montage an Rohre mit Ø 45 - 80 mm möglich. Durch austauschen der Befestigung, kann die Aufhängung an Querspannseil und an der Decke montiert werden.