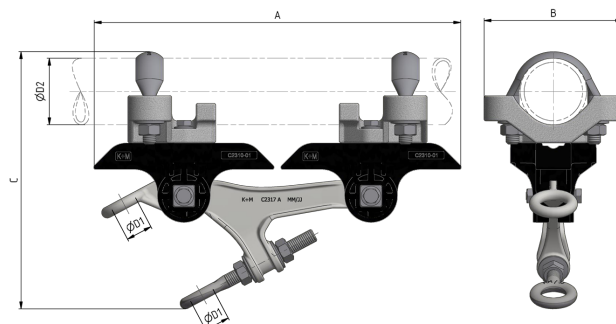


Isolierkörper KUSYS2 komplett Konsole mit Doppel-Öse, an Rohr 2.5"

Artikelnummer C2376-03



Abmessungen

A: 334 mm
B: 126 mm
C: 223 mm
ØD1: 24 mm
ØD2: 2.5" (76.1 mm)

Material und Gewicht

Material: Kst / INOX / Alu
Gewicht: 2.9 kg

Lasten

Bruchlast horizontal: 27 kN
Anziehdrehmoment Schrauben und 6kt-Muttern
M8: 17 Nm
Anziehdrehmoment 6-kt-Mutter M12: 40 Nm

Angewandte Normen

DIN EN 50119
DIN EN 50124-1
DIN EN 50151

CEI / IEC 60060-1

Funktion

Isolierkörper zur Befestigung an Rohr, in mittleren bis engen Kurven. Justierbare Einstellung der Doppel-Öse, zur Aufnahme von alle Typen von Kurvenschienen.

Spezifikationen

Betriebsspannung: max. 1500 V DC

Bemerkungen

Die Anwendung in Oberleitungsanlagen bedingt eine weite Isolation des Tragwerkes gegenüber den Stützpunkten.

Direktmontage an Rundprofile aller Materialien. Optional: durch wechseln der Bügelschraube ist die Montage an Rohre mit Ø 45 - 80 mm möglich. Durch austauschen der Befestigung, kann die Aufhängung an Querspannseil und an der Decke montiert werden.