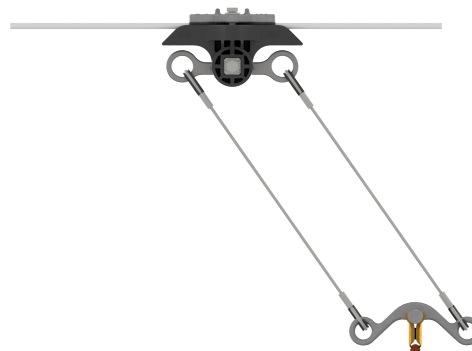


Fahrdrahtaufhängung TB mit Isolierkörper KUSYS, in Geraden an Querspanner Stahl-/Stahlkupferseil 0-2.5° Pendel

Artikelnummer 103314



Spezifikation

Betriebsspannung: max. 1500 V DC

Bemerkungen

- Isolierkörper Kst/St Inox/Alu

- Zubehörteile St Inox
- Fahrdrahtklemmen Cu Al

Ersatz für

101750