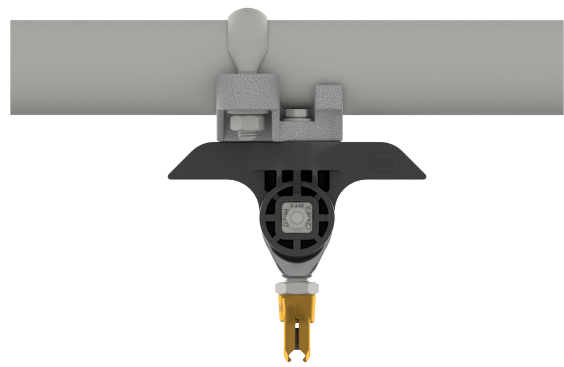
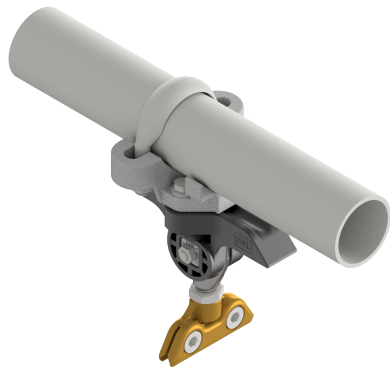


# Fahrdrahtaufhängung TB mit Isolierkörper KUSYS1 und Gewindebolzen M16, an Auslegerrohr G2", starr 0-4° mit Fahrdrahtklemme M16

Artikelnummer 103424



## Spezifikation

Betriebsspannung: max. 1500 V DC

## Bemerkungen

- Isolierkörper Kst/St Inox/Alu

- Zubehörteile St Inox
- Fahrdrahtklemme Cu Al
- Klemme kurz St fverz

## Ersatz für

101783