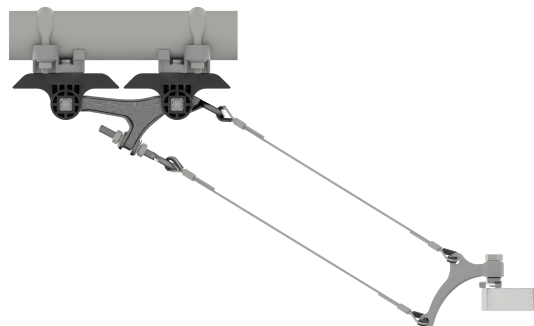


# Fahrdrahtaufhängung TB mit Isolierkörper KUSYS2, in Kurven an Rohr G2.5" 10.5-14° mit Kurvenschiene Typ 3, M16

Artikelnummer 103395



## Spezifikation

Betriebsspannung: max. 1500 V DC

## Bemerkungen

- Isolierkörper Kst/St Inox/Alu

- Zubehörteile St Inox
- Kurvenschienen M16 St fverz

## Ersatz für

101816