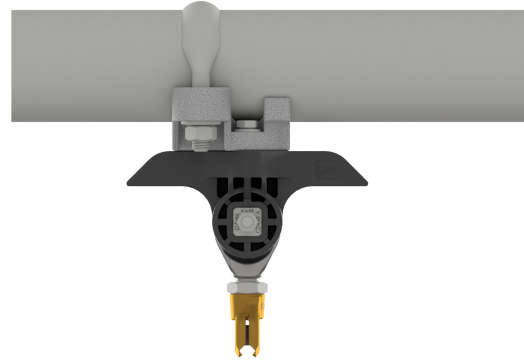


# Fahrdrahtaufhängung TB mit Isolierkörper KUSYS, an Auslegerrohr G2.5", starr 0-4° mit Fahrdrahtklemme M16

Artikelnummer 103426



## Spezifikation

Betriebsspannung: max. 1500 V DC

## Bemerkungen

- Isolierkörper Kst/St Inox/Alu

- Zubehörteile St Inox
- Fahrdrahtklemme Cu Al
- Klemme kurz St fverz

## Ersatz für

101793