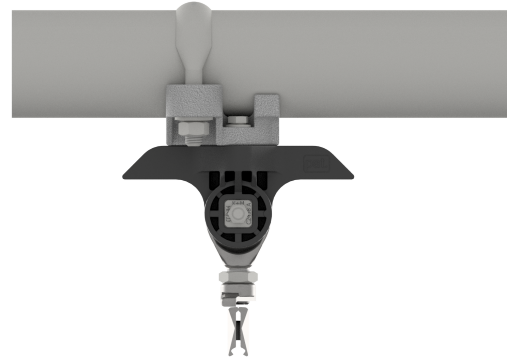


Fahrdrahtaufhängung TB mit Isolierkörper KUSYS, an Auslegerrohr G2.5", starr 1-2.5° mit Fahrdrahtklemme kurz M16

Artikelnummer 103356



Spezifikation

Betriebsspannung: max. 1500 V DC

Bemerkungen

- Isolierkörper Kst/St Inox/Alu

- Zubehörteile St Inox
- Fahrdrahtklemme Cu Al
- Klemme kurz St fverz

Ersatz für

101794