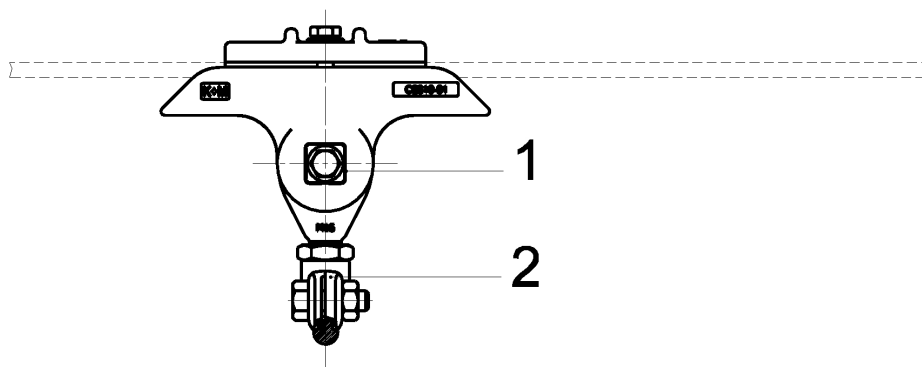


# Aufhängung STB an Querspanner Stahl/Staku starr mit Isolierkörper KUSYS1, 0-4°, Fahrdrachtklemme M16

Artikelnummer 103326



## Spezifikationen

Betriebsspannung: max. 1500 V DC

## Bemerkungen

- Isolierkörper Kst/St Inox/Alu

- Zubehörteile St Inox  
- Fahrdrachtklemme Cu Ni Si

## Ersatz für

101658