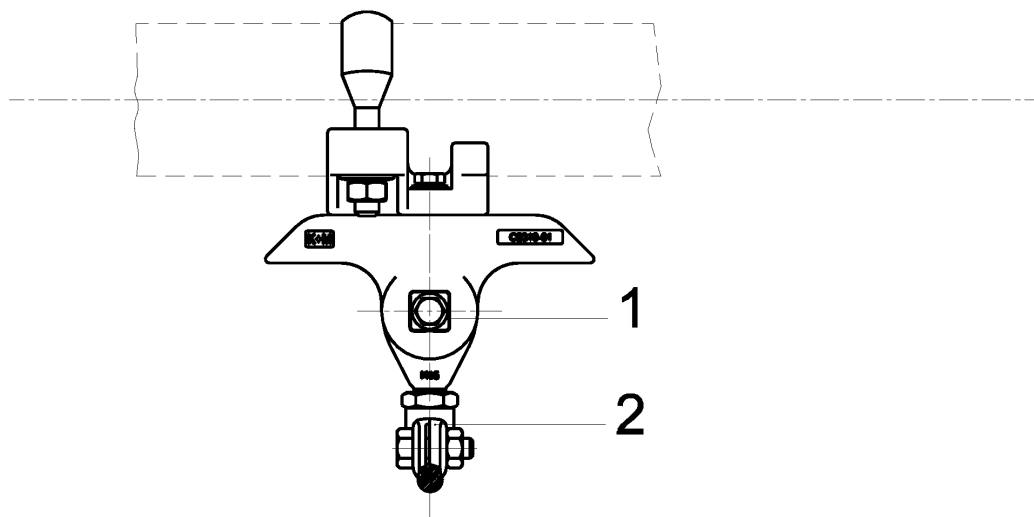


Fahrdrahtaufhängung STB KUSYS1, in Geraden an Rohr G2.5" 0-4° mit Fahrdrahtklemme M16

Artikelnummer 103354



Spezifikation

Betriebsspannung: max. 1500 V DC

Bemerkungen

- Isolierkörper Kst/St Inox/Alu

- Zubehörteile St Inox
- Fahrdrahtklemme Cu Ni Si

Ersatz für

101694