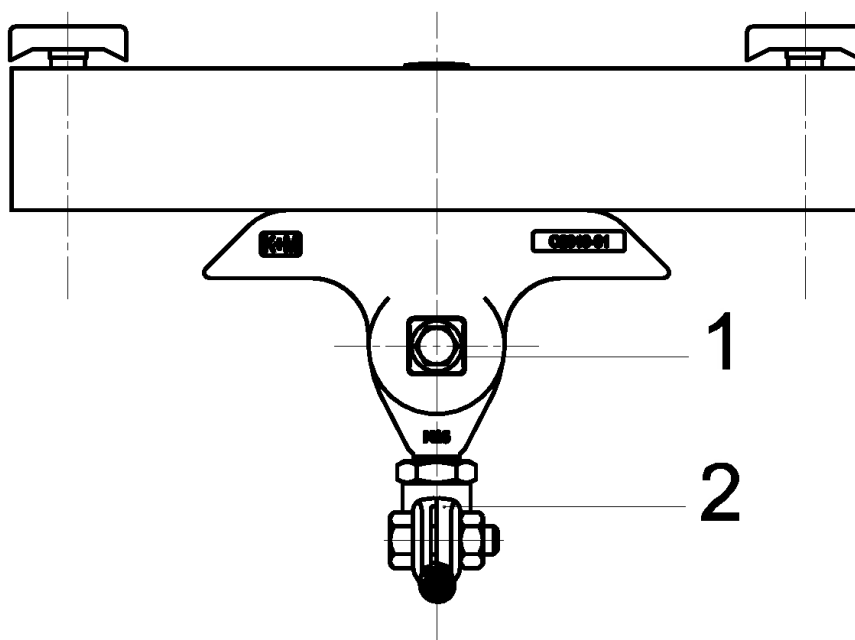


# Fahrdrahtaufhängung STB mit KUSYS1, in Geraden an Ankerschiene Typ 3 B 0-4° mit Fahrdrahtklemme M16

Artikelnummer 103343



## Spezifikationen

Betriebsspannung: max. 1500 V DC

## Bemerkungen

- Isolierkörper Kst/St Inox/Alu

- Zubehörteile St Inox  
- Fahrdrahtklemme Cu Ni Si

## Ersatz für

101704