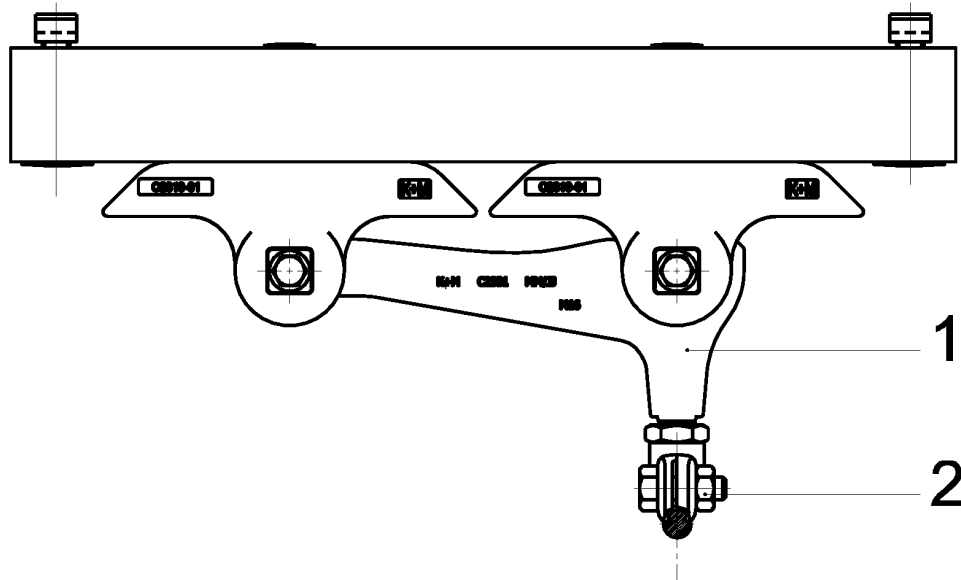


Fahrdrahtaufhängung STB mit KUSYS2, in Kurven an Ankerschiene Typ 3 B 4.5-14° mit Fahrdrahtklemme M16

Artikelnummer 103385



Spezifikationen

Betriebsspannung: max. 1500 V DC

Bemerkungen

- Isolierkörper Kst/St Inox/Alu

- Zubehörteile St Inox
- Fahrdrahtklemme CuNiSi

Ersatz für

101705