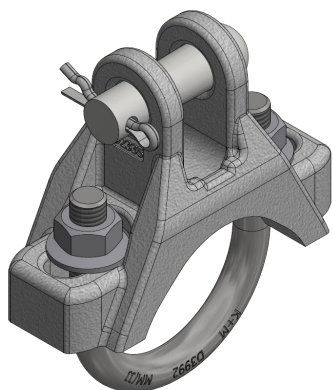


Befestigungsanschluss komplett mit Bügelschraube rund, an Rohr G2"

Artikelnummer D2336-11



Abmessungen

B: 75 mm
A: 20 mm
Ø1: 16 mm
Ø2: M12

Material und Gewicht

Gewicht: 0.585 kg

Material: Alu/St Inox

Lasten

Bruchlast FL längs: zur Gabel 14.0 kN
Bruchlast FQ quer: zur Gabel 4.5 kN
Bruchlast FZ zug: 30.0 kN

Bemerkungen

- Weitere Ausführungen auf Anfrage