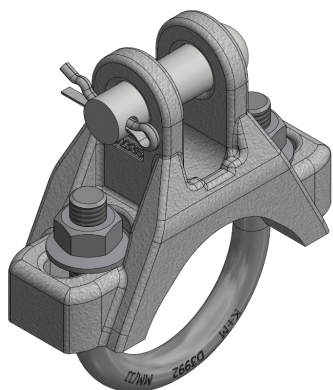


# Befestigungsanschluss komplett mit Bügelschraube rund, an Rohr G2.5"

Artikelnummer D2336-12



## Abmessungen

B: 70 mm  
A: 20 mm  
Ø1: 16 mm  
Ø2: M12

## Material und Gewicht

Gewicht: 0.620 kg

Material: Alu/St Inox

## Lasten

Bruchlast FL längs: zur Gabel 14.0 kN  
Bruchlast FQ quer: zur Gabel 4.5 kN  
Bruchlast FZ zug: 30.0 kN

## Bemerkungen

- Weitere Ausführungen auf Anfrage