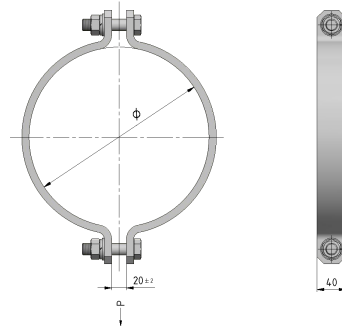


Mastbride für Rundmaste

Artikelnummer C1139



Abmessungen

Ø: 100 bis 475mm (C1139-01 bis C1139-76)

Material und Gewicht

Material: St fverz

Lasten

Zugkraft P zulässig: 13 kN

Bemerkungen

- Mit 6kt Schraube M16 x 70/38, 6kt Mutter, Unterlagsscheibe und Federring
- Bridenhälften sind auch einzeln lieferbar
- Bereich Mastdurchmesser: ± 2 mm des Nenndurchmessers der Mastbride