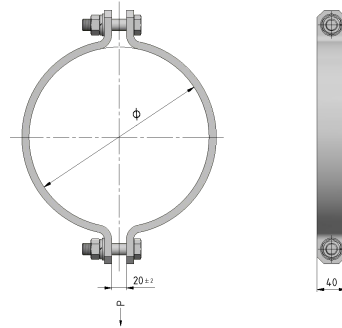


# Mastbride für Rundmaste $\varnothing 140\text{mm}$

Artikelnummer C1139-09



## Abmessungen

$\varnothing$ : 100 bis 475mm (C1139-01 bis C1139-76)

## Material und Gewicht

Material: St fverz

## Lasten

Zugkraft P zulässig: 13 kN

## Bemerkungen

- Mit 6kt Schraube M16 x 70/38, 6kt Mutter, Unterlagsscheibe und Federring
- Bridenhälften sind auch einzeln lieferbar
- Bereich Mastdurchmesser:  $\pm 2$  mm des Nenndurchmessers der Mastbride