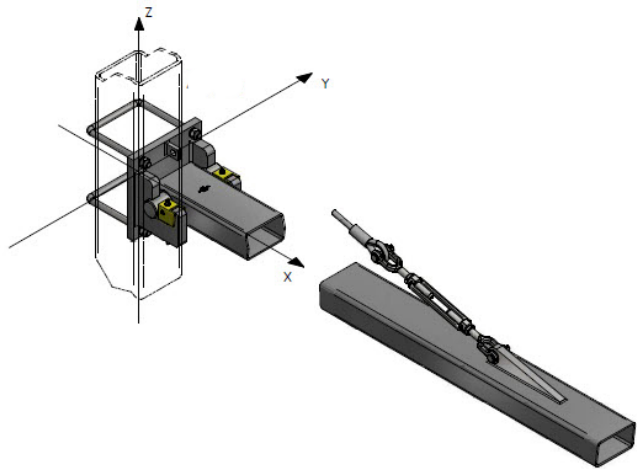


# KUMAK Mehrgleisausleger mit Keilschnellverschluss

Artikelnummer 502029



## Abmessungen

Länge: 5 - 15m

## Spezifikation

Auslegerprofil RRW: 240x150x(X) mm  
Gleisabdeckung bis ca. 17 m

Masttypen:

- RRW 250x250x16 mm
- RRW 300x300x16 mm
- RRW 350x350x16 mm

Zulässige Nutzlast: 1.5 kN/m' plus verschiebliche  
Einzellast von Qk: 2 kN  
(bei einer Basislänge von 13 m)

Zulässiges horizontales Anschlussmoment:  $M_{z,k}$ :  
40.0 kNm

## Bemerkungen

weitere Spezifikationen auf Anfrage

## Downloads

<https://www.kummlermatter.ch/de/angebote/downloads>