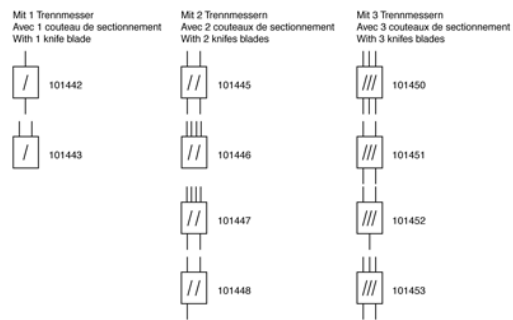
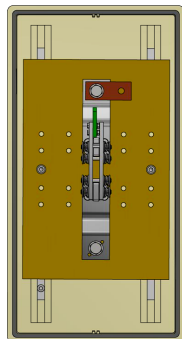
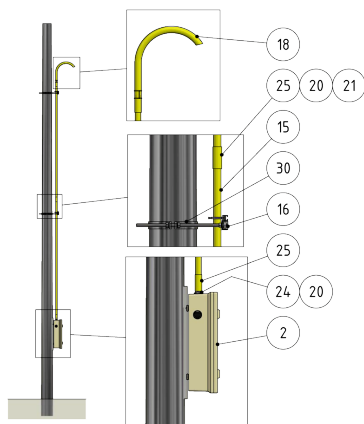


Schaltkastengarnitur, mit 1 Trennmesser, 2 Ausgänge

Artikelnummer 101443



Bemerkungen

- Befestigung an Rundmast

- Mastbride für Rundmast, Artikel-Nr. C1139-...
(separat bestellen)