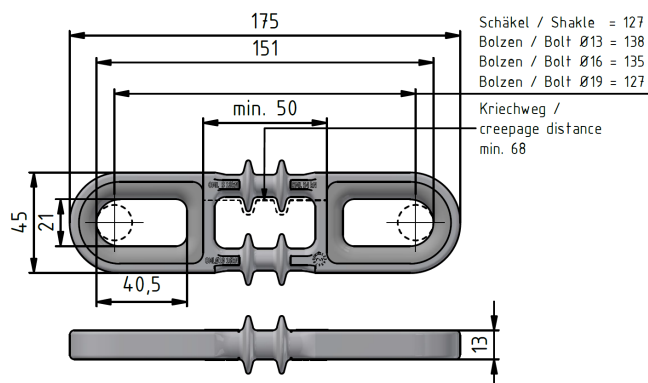
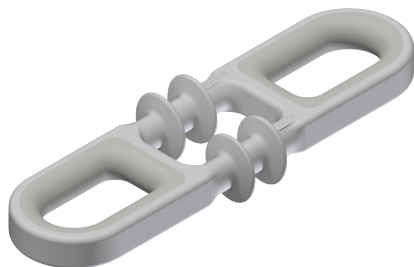


KULOOP Schlingen-Isolator kurz 1,5 kV

Artikelnummer D4069-01



Material und Gewicht

GFK, Inox A4, Silikon

0.195 kg

Angewandte Normen

Isolator gemäss EN 50124-1, IEC 61952, IEC 62217

Spezifikation

Nennspannung (Um)	1,5 kV
Prüfwechselspannung (50 Hz), nass	6,9 kV
Blitz-Stehstossspannung 1,2/50	15 kV

Minimaler Kriechweg	~ 68 mm
Minimale Schlagweite	50 mm
Festgelegte Nennkraft (SML) mit Schäkel E0928	54 kN
Zulässige Betriebskraft mit Schäkel E0928	18 kN
Festgelegte Nennkraft (SML) mit Bolzen Ø19	48 kN
Zulässige Betriebskraft (OML) mit Bolzen Ø19	16 kN
Festgelegte Nennkraft (SML) mit Bolzen Ø16	45 kN
Zulässige Betriebskraft (OML) mit Bolzen Ø16	15 kN
Festgelegte Nennkraft (SML) mit Bolzen Ø13	42 kN
Zulässige Betriebskraft (OML) mit Bolzen Ø13	14 kN

Downloads

<https://www.kummlermatter.ch/de/angebote/downloads>