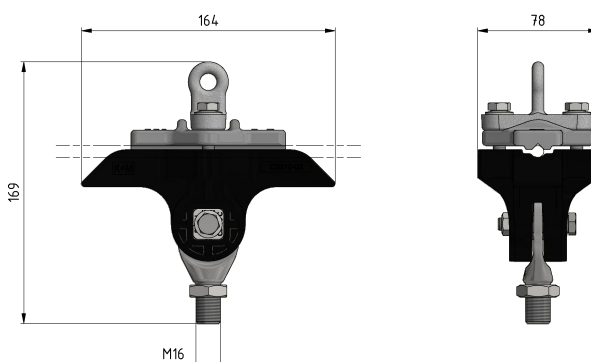
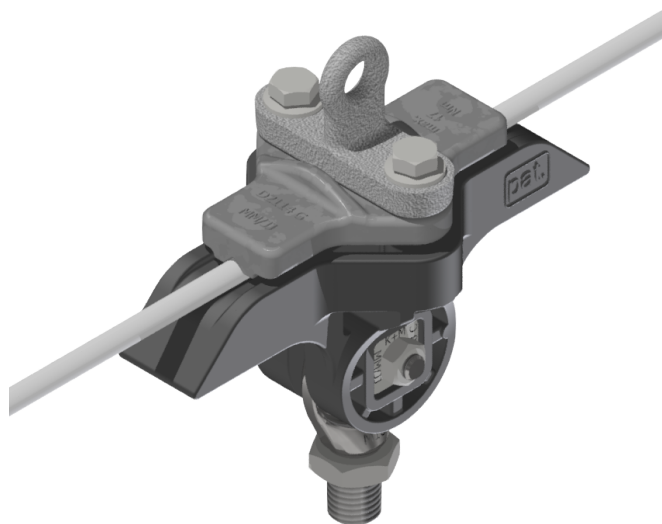


Isolierkörper für Querseil KUSYS Typ 1 mit Gewindeanschluss M16 drehbar mit Aufhängeöse

Artikelnummer C2396-02



Abmessungen

A: 164 mm
B: 78 mm
C: 132 mm
ØD1: M16

Material und Gewicht

Material: Kst / INOX / Alu
Gewicht: 0.8 kg

Lasten

Bruchlast horizontal: 2.45 kN / H: 90mm
Bruchlast der Aufhängeöse: 12 kN
Anziehdrehmoment Schrauben und 6kt-Muttern
M8: 17 Nm

Angewandte Normen

DIN EN 50119
DIN EN 50124-1

Kummler+Matter AG
Rietstrasse 14
8108 Dällikon

Tel. +41 44 247 47 47
info@kummlermatter.ch
kummlermatter.ch

DIN EN 50151
CEI / IEC 60060-1

Funktion

Isolierkörper zur Befestigung an Querspannseil, in gerade Strecken bis leichten Kurven. Starre Gewindeanschluss, zur Aufnahme von Bahn-, Strassenbahn- Trolleybus-Oberleitungen, wie Spurhalter, Feederklemme und Klemme kurz.

Spezifikation

Betriebsspannung: max. 1500 V DC
Querspannseil: 7.0 - 9.5 mm

Bemerkungen

Die Anwendung in Oberleitungsanlagen bedingt eine weite Isolation des Tragwerkes gegenüber den Stützpunkten.

Seile die geklemmt werden können: Stahl



A COLAS RAIL COMPANY

feuerverzinkt und Stahl/Kupfer (Staku).
Durch austauschen der Befestigung, kann die

Aufhängung an Rohre und an der Decke montiert
werden.

Kummler+Matter AG
Rietstrasse 14
8108 Dällikon

Tel. +41 44 247 47 47
info@kummlermatter.ch
kummlermatter.ch

