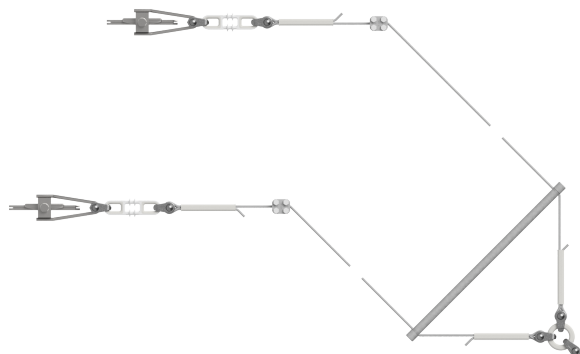


Zugausgleich für 2 Rillenfahrdrähte, mit Stahlseil, 35 mm² fverz, mit Abspannring, ohne Isolation

Artikelnummer 120848



Lasten

Bruchlast: 43.8 kN