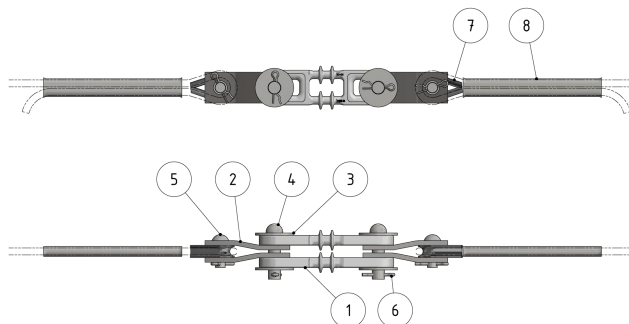
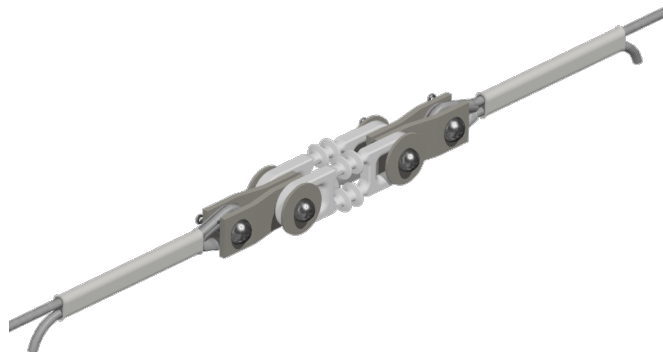


Zwischenisolation für 1 Seil, im Tragwerk, für 50 mm² Stahlseil fverz, mit 2 Isolierschlaufen

Artikelnummer 120956



Lasten

Bruchlast: 65.0 kN

Spezifikation

Betriebsspannung: max. 1500 V DC