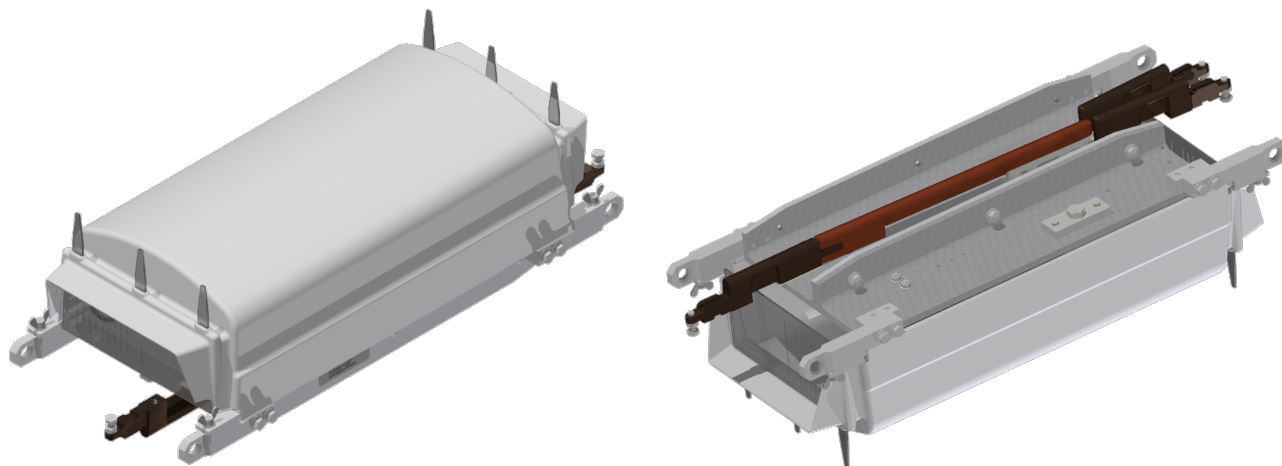


Weichenstück U88 Elektromechanisch, Ablenkung links, Antrieb 24 V DC, 70 mm/s

Artikelnummer B1172-31



Kummler+Matter AG
Rietstrasse 14
8108 Dällikon

Tel. +41 44 247 47 47
info@kummlermatter.ch
kummlermatter.ch



A COLAS RAIL COMPANY