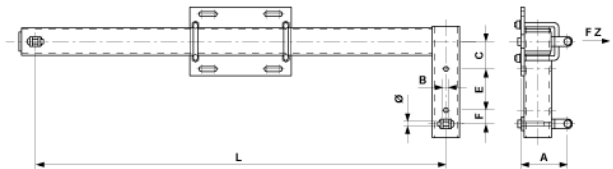
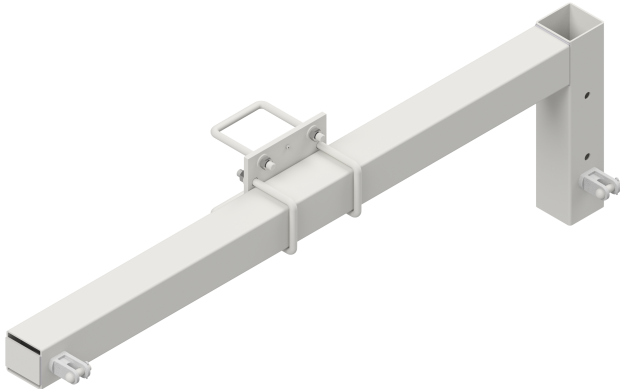


# Traverse schräg komplett, für Hängesäule, für Nachspannung, mit Gabel, L = 1500 mm

Artikelnummer C2622-03



## Abmessungen

L: 1500 mm  
Ø: 16 mm  
A: 169 mm  
B: 21 mm  
C: 100 mm  
E: 150 mm  
F: 50 mm

## Material und Gewicht

Gewicht: 31.000 kg  
Material: Stahl fverz. / Alu

## Lasten

Bruchlast Fzug: 38 kN

## Bemerkungen

- Befestigung an Hängesäule stark
- Befestigungsbügel Ø= 16 mm, Artikel-Nr.: D2476-02 (2 Stück, müssen separat bestellt werden)