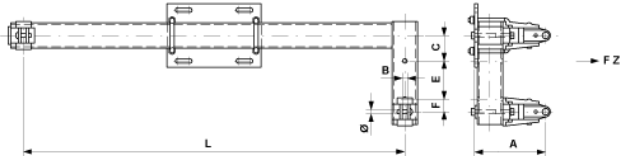
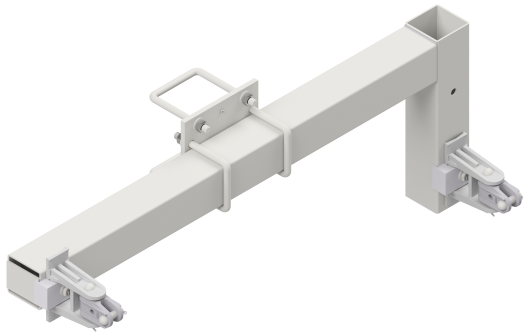


Traverse schräg komplett, für Hängesäule, für Nachspannung, mit Drehgelenk und Gabel, L = 1200 mm

Artikelnummer C2624-02



Abmessungen

L: 1200 mm
Ø: 16 mm
A: 280 mm
B: 20 mm
C: 100 mm
E: 150 mm
F: 50 mm

Material und Gewicht

Gewicht: 31.000 kg

Material: Stahl fverz. / Alu

Lasten

Bruchlast Fzug: 38 kN

Bemerkungen

- Befestigung an Hängesäule stark
- Befestigungsbügel Ø= 16 mm, Artikel-Nr.: D2476-02 (2 Stück, müssen separat bestellt werden)