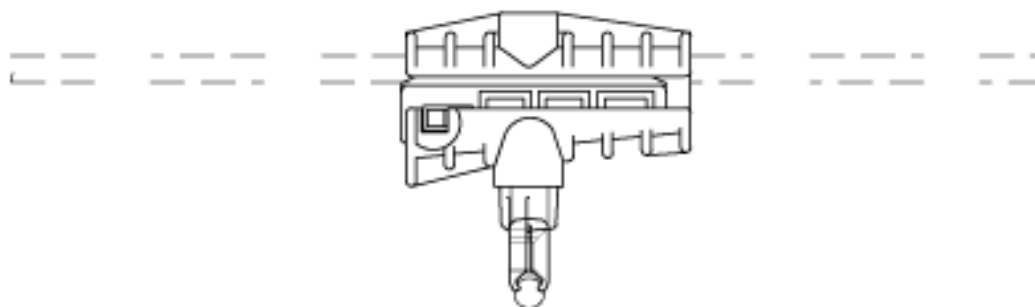


**Fahrdrahtaufhängung TB starr, ohne Isolation, in Geraden, an Querspanner Kunststoff Ø = 11.0 mm, 1-2.5°, mit Klemme kurz 5/8"**

Artikelnummer 101547



**Bemerkungen**

- Fahrdrahtklemme Cu Al
- Klemme kurz St fverz