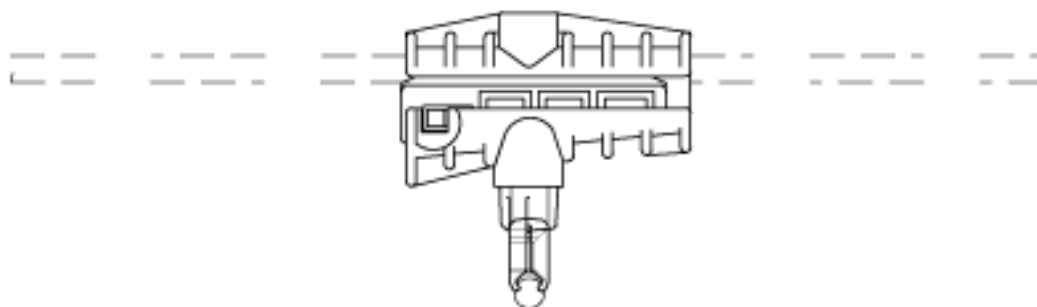


Fahrdrahtaufhängung TB starr, ohne Isolation, in Geraden, an Querspanner Kunststoff Ø = 13.5 mm, 1-2.5°, mit Klemme kurz 5/8"

Artikelnummer 101548



Bemerkungen

- Fahrdrahtklemme Cu Al
- Klemme kurz St fverz