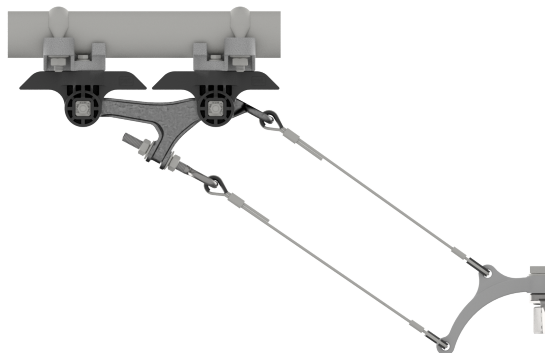


Fahrdrahtaufhängung TB mit Isolierkörper KUSYS2, in Kurven an Rohr G2" 3-5° mit Kurvenschiene Typ 0, M16

Artikelnummer 103387



Spezifikation

Betriebsspannung: max. 1500 V DC

Bemerkungen

- Isolierkörper Kst/St Inox/Alu

- Zubehörteile St Inox
- Kurvenschienen M16 St fverz

Ersatz für

102926