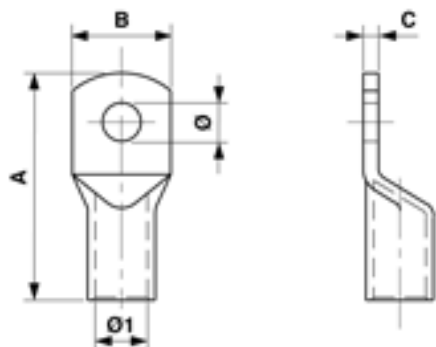


# Presskabelschuh gerade, 120 mm<sup>2</sup>, Ø = 12.5 mm

Artikelnummer 300034



## Abmessungen

A: 72 mm  
B: 30 mm  
Ø: 12.5 mm  
C: 4.8 mm

Ø1: 15 mm

## Material und Gewicht

Gewicht: 0.080 kg  
Material: E-Cu