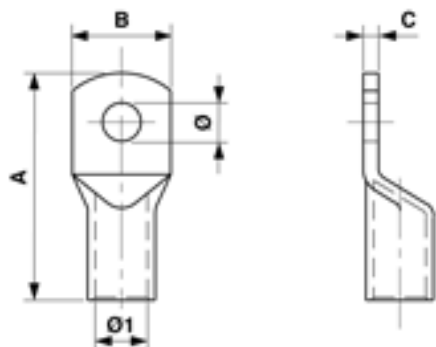


Presskabelschuh gerade, 25 mm², Ø = 12.5 mm

Artikelnummer 300039



Abmessungen

B: 21 mm
A: 54 mm
C: 2 mm
Ø1: 6.5 mm

Ø: 12.5 mm

Material und Gewicht

Material: E-Cu
Gewicht: 0.014 kg