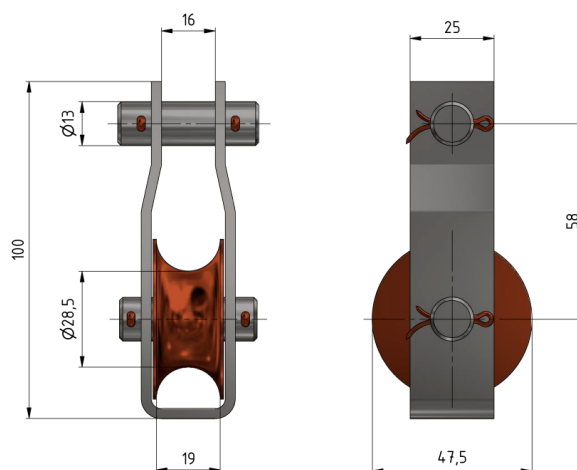


Laufrolle zu Fahrdrahtaufhängung

Artikelnummer 300221



Material und Gewicht

Gewicht: 0.390 kg
Material: Cu