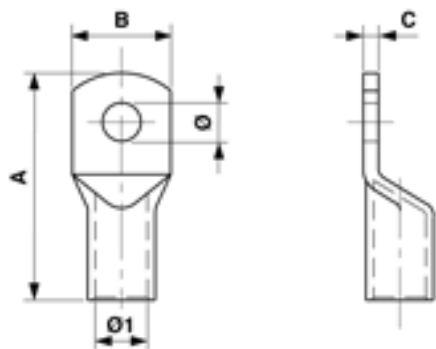


# Presskabelschuh gerade, 35 mm<sup>2</sup>, Ø = 8.5 mm

Artikelnummer 300296



## Abmessungen

B: 17 mm  
Ø1: 8 mm  
A: 46 mm  
Ø: 8.5 mm

C: 3.5 mm

## Material und Gewicht

Material: E-Cu  
Gewicht: 0.020 kg