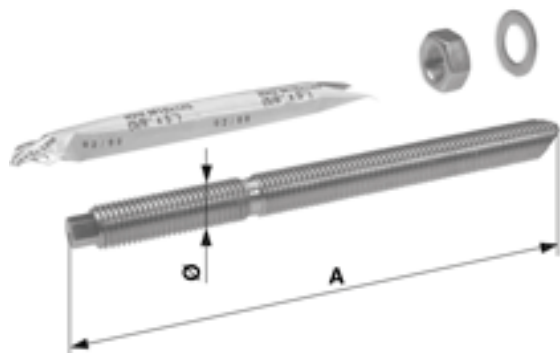


# Verbundanker komplett, HVU, M16 x 190, St Inox

Artikelnummer 300907



## Abmessungen

Ø: M16  
A: 190 mm

## Material und Gewicht

Gewicht: 0.310 kg

## Lasten

Max. zulässige Last quer: 24.7 kN  
Max. zulässige Last senkrecht: 21.9 kN

## Bemerkungen

- Typ Klebanker mit spreizdruckfreier

Verankerung bei geringen Randabständen

- Anwendung für Normalbeton
- Bestehend aus Verbundankerpatrone und Ankerstange
- Bohrer-Nenn Durchmesser: 18 mm - Alle Verbundanker sind mit Drehschlagbewegung zu versetzen

- Bitte bei der Montage die besonderen Bestimmungen der Datenblätter beachten

- Versetzwerkzeuge separat bestellen

Bedingungen:

- Sämtliche Werte sind nur gültig bei guter Betonqualität und wenn Versetzdaten und Handhabung eingehalten werden